



ҚАЗАҚСТАН РЕСПУБЛИКАСЫ ӘДІЛЕТ МИНИСТРЛІГІ

№ 100589

АВТОРДЫҢ КУӘЛІГІ

Нургалиев Нуркен Утеуович (KZ)

және Ермағамбет Болат Төлеуханұлы (KZ); Касенова Жанар Муратбековна (KZ); Холод Андрей Владимирович (KZ); Бижанова Лаззат Нурлановна (KZ); Абылгазина Лейла Даулетовна (KZ)

өнертабыс авторы(лары) болып табылатындығы осымен қуәландырылады

(11) 32562

(54) ТОТЫҚҚАН КӨМІРДЕН ГУМИНДІ ОРГАНОМИНЕРАЛДЫ БИОТЫҢАЙТҚЫШТЫ АЛУ ТӘСІЛІ

(73) Патент иеленушісі: "Қазтехнокөмір" Ғылыми-өндірістік бірлестігі" жауапкершілігі шектеулі серіктестігі (KZ)

(21) 2016/0520.1

(22) 17.06.2016

Қазақстан Республикасы
Әділет министрінің орынбасары

Э. Əзімова



МИНИСТЕРСТВО ЮСТИЦИИ РЕСПУБЛИКИ КАЗАХСТАН

УДОСТОВЕРЕНИЕ АВТОРА

№ 100589

Настоящим удостоверяется, что Нургалиев Нуркен Утеуович (KZ)

и Ермағамбет Болат Төлеуханұлы (KZ); Касенова Жанар Муратбековна (KZ); Холод Андрей Владимирович (KZ); Бижанова Лаззат Нурлановна (KZ); Абылгазина Лейла Даулетовна (KZ)

является(ются) автором(ами) изобретения

(11) 32562

(54) СПОСОБ ПОЛУЧЕНИЯ ГУМИНОВЫХ ОРГАНОМИНЕРАЛЬНЫХ
БИОУДОБРЕНИЙ ИЗ ОКИСЛЕННЫХ УГЛЕЙ

(73) *Патентообладатель:* Товарищество с ограниченной
ответственностью "Научно-производственное объединение
"Казтехноуголь" (KZ)

(21) 2016/0520.1

(22) 17.06.2016

Заместитель министра юстиции
Республики Казахстан

Э. Азимова

ҚАЗАҚСТАН РЕСПУБЛИКАСЫ
ӘДІЛЕТ МИНИСТРЛІГІ



ӨНЕРТАБЫСҚА
ПАТЕНТ

АСТАНА



www.adilet.gov.kz



(19) **ҚАЗАҚСТАН РЕСПУБЛИКАСЫ ӘДІЛЕТ МИНИСТРЛІГІ**

ӨНЕРТАБЫСҚА

(11) **№ 32562**

(12) **ПАТЕНТ**

(54) **АТАУЫ:** ТОТЫҚҚАН КӨМІРДЕН ГУМИНДІ ОРГАНОМИНЕРАЛДЫ
БИОТЫҢАЙТҚЫШТЫ АЛУ ТӘСІЛІ

(73) **ПАТЕНТ ИЕЛЕНУШІСІ:** "Қазтехнокөмір" Ғылыми-өндірістік бірлестігі"
жауапкершілігі шектеулі серіктестігі (KZ)

(72) **АВТОР (АВТОРЛАР):** Ермағамбет Болат Төлеуханұлы (KZ); Нургалиев Нуркен
Утеуович (KZ); Касенова Жанар Муратбековна (KZ); Холод Андрей Владимирович
(KZ); Бижанова Лаззат Нурлановна (KZ); Абылгазина Лейла Даулетовна (KZ)

(21) **Өтінім №** 2016/0520.1

(22) **Өтінім берілген күн:** 17.06.2016

27.11.2017 Қазақстан Республикасы Өнертабыстардың мемлекеттік тізілімінде тіркелді.

Патентті күшінде ұстау ақысы уақытылы төленген жағдайда, патенттің күші Қазақстан Республикасының бүкіл аумағында қолданылады.

**Қазақстан Республикасы
Әділет министрінің орынбасары**

Э. Өзімова

Өзгерістер енгізу туралы мәліметтер осы патентке қосымша түрінде жеке парақта келтіріледі

003343



(19) **МИНИСТЕРСТВО ЮСТИЦИИ РЕСПУБЛИКИ КАЗАХСТАН**

(12) **ПАТЕНТ**

(11) **№ 32562**

НА ИЗОБРЕТЕНИЕ

(54) **НАЗВАНИЕ:** СПОСОБ ПОЛУЧЕНИЯ ГУМИНОВЫХ ОРГАНОМИНЕРАЛЬНЫХ БИОУДОБРЕНИЙ ИЗ ОКИСЛЕННЫХ УГЛЕЙ

(73) **ПАТЕНТООБЛАДАТЕЛЬ:** Товарищество с ограниченной ответственностью "Научно-производственное объединение "Казтехноуголь" (KZ)

(72) **АВТОР (АВТОРЫ):** Ермагамбет Болат Төлеуханұлы (KZ); Нургалиев Нуркен Утеуович (KZ); Касенова Жанар Муратбековна (KZ); Холод Андрей Владимирович (KZ); Бижанова Лаззат Нурлановна (KZ); Абылгазина Лейла Даулетовна (KZ)

(21) **Заявка № 2016/0520.1**

(22) **Дата подачи заявки: 17.06.2016**

Зарегистрирован в Государственном реестре изобретений Республики Казахстан 27.11.2017.

Действие патента распространяется на всю территорию Республики Казахстан при условии своевременной оплаты поддержания патента в силе.

**Заместитель министра юстиции
Республики Казахстан**

Э. Азимова

Сведения о внесении изменений приводятся на отдельном листе в виде приложения к настоящему патенту



РЕСПУБЛИКА КАЗАХСТАН

(19) KZ (13) B (11) 32562

(51) C05F 11/02 (2006.01)

C05F 11/06 (2006.01)

МИНИСТЕРСТВО ЮСТИЦИИ РЕСПУБЛИКИ КАЗАХСТАН

ОПИСАНИЕ ИЗОБРЕТЕНИЯ К ПАТЕНТУ

(21) 2016/0520.1

(22) 17.06.2016

(45) 20.12.2017, бюл. №25

(72) Ермағамбет Болат Төлеуханұлы; Нургалиев Нуркен Утеуович; Касенова Жанар Муратбековна; Холод Андрей Владимирович; Бижанова Лаззат Нурлановна; Абылгазина Лейла Даулетовна

(73) Товарищество с ограниченной ответственностью "Научно-производственное объединение "Казтехноуголь"

(56) Промтов М.А., Алешин А.В., Применение оборудования с импульсным многофакторным воздействием для получения жидких гуминовых удобрений. // Проблемы механизации агрохимического обеспечения сельского хозяйства. - 2016. № 9. с.65-74

RU 2350587 C1, 27.03.2009 г

WO 2010094985 A1, 26.08.2010 г

(54) СПОСОБ ПОЛУЧЕНИЯ ГУМИНОВЫХ ОРГАНОМИНЕРАЛЬНЫХ БИОУДОБРЕНИЙ ИЗ ОКИСЛЕННЫХ УГЛЕЙ

(57) Изобретение относится к углеперерабатывающей промышленности и сельскому хозяйству и может быть использовано для производства гуминовых органоминеральных биоудобрений из окисленных углей.

Описан способ, основанный на совместном воздействии ультразвукового излучения и кислорода

на гуматсодержащие вещества (окисленные бурые и каменные угли), и заключающийся в том, что предварительно приготавливают жидкую суспензию, состоящую из смеси 5%-водного раствора щелочи (с рН не менее 12) с измельченным гуматсодержащим веществом до крупности менее 0,3 мм с определенными массовыми соотношениями, обеспечивающими оптимальный кавитационный режим в течение всего времени воздействия, затем проводят выдержку данной суспензии в течение 24 часа с периодическим перемешиванием, после чего осуществляют подачу кислорода в суспензию под давлением $0,5 \cdot 10^5$ Па и кавитационное диспергирование воздействием ультразвуковым излучением с частотой 22 кГц, рабочим током ультразвука до 4 А и удельной мощностью 2-3 Вт на 1 см³ зоны обработки суспензии с количеством циклов ультразвуковой обработки - 3-4 раза в течение 20-30 минут в режиме, обеспечивающем нагрев смеси до температуры не более 70°C.

Техническим результатом изобретения является получение высококачественного гуминового органоминерального биоудобрения с высоким содержанием гуминовых кислот пролонгирующего действия со стабильными потребительскими свойствами.

(19) KZ (13) B (11) 32562

Изобретение относится к углеперерабатывающей промышленности и сельскому хозяйству и может быть использовано для производства гуминовых органоминеральных биоудобрений, пригодных для любых типов почв, приготовленных из окисленных бурых и каменных углей, для повышения урожайности сельскохозяйственных культур и улучшения питательного режима почвы.

Гуминовые органоминеральные удобрения имеют высокое содержание гуминовых кислот и фульвокислот и в связи с этим оказывают комплексное воздействие на почву, улучшая ее физические, химические и биологические свойства. Также они выполняют протекторную функцию, связывая тяжелые металлы, радионуклиды и органические токсиканты, препятствуя их попаданию в растения. Данные удобрения способствуют их более активному росту и развитию растений. Обработка гуминовыми удобрениями улучшает развитие корневой системы, закрепляя растения в почве, повышая устойчивость к сильным ветрам, смыву в результате обильного выпадения осадков и эрозионным процессам. Развитие корневой системы интенсифицирует поглощение растением влаги и кислорода, а также почвенное питание. В результате применения гуминового удобрения в корневой системе активизируется синтез аминокислот, сахаров, витаминов и органических кислот, усиливается обмен веществ между корнями и почвой. Выделяемые корнями органические кислоты (угольная, яблочная и др.) активно воздействуют на почву, увеличивая доступность питательных веществ и микроэлементов.

Известен способ получения гуминовых веществ из бурого угля (Патент RU 2174529), согласно которому бурый уголь с влажностью не менее 20%, измельченный до крупности меньше 2 мм, смешивается с твердой щелочью в соотношении 14,2-15,3 моля NaOH или 15,9-16,1 моля KOH на 1 кг сухой беззольной массы угля. Смесь выдерживается для полного растворения щелочи во влаге угля, затем высушивается и подвергается термообработке при температуре 130-150°C в течение 4-7 ч, после чего осуществляется экстракция гуминовых веществ водой при температуре 95-100°C. С. В результате идет повышение выхода гуматов до 83,0-86,9% от сухой беззольной массы угля. Недостатками этого способа является сложность и большая длительность приготовления гуминовых веществ.

Известен способ приготовления комплексных гуминовых органоминеральных удобрений [Патент RU 2296731, 2007], включающий предварительно получение гуминовых кислот и гуматов путем кавитационного диспергирования каустобиолитов в водном растворе щелочей до полного выхода гуминовых кислот с последующим получением гуматов путем добавления гидроксидов, карбонатов и гидрокарбонатов калия, натрия, аммония и кавитационного диспергирования до достижения температуры смеси 80-90°C, получение органоминеральной составляющей путем кавитационного диспергирования в водной среде лигноцеллюлозного сырья, минеральных удобрений

и микроэлементов, а также оргоуглеводную составляющую путем кавитационного диспергирования в водной среде городских твердых бытовых отходов до перевода крахмалов в легко усваиваемые вещества, гидролизации жиров до низкомолекулярных карбоновых кислот, после чего осуществляют смешивание всех полученных составляющих удобрения, кавитационную гомогенизацию смеси.

Основным недостатком этого способа является чрезвычайно сложная технология получения конечного продукта - органоминерального удобрения. Такая технология не обеспечивает возможность контроля в полученном продукте заданных химического и количественного содержания питательных элементов, такая технология не позволяет получать конечный продукт со стабильными высококачественными потребительскими свойствами. Этот способ требует больших энергетических и экономических затрат для оснащения такой сложной технологии.

Известен способ получения гуминовых кислот и устройство для его осуществления (Патент RU 2042422), согласно которому уголь измельчают, обрабатывают его экстрагентом и акустическими колебаниями, представляющими собой чередование положительных и отрицательных полупериодов смещения пульпы, обработку угля осуществляют при движении пульпы сверху вниз в виде параллельных потоков с увеличивающейся интенсивностью воздействия низкочастотными акустическими колебаниями и в каждый полупериод колебаний осуществляют разгон пульпы в одной группе потоков, а в каждый отрицательный полупериод колебаний осуществляют разгон пульпы в другой группе потоков, причем в обоих случаях ускоренные потоки направляют на жесткие неподвижные перегородки и производят их торможение, при этом часть пульпы из нижней зоны с большой интенсивностью обработки направляют в верхнюю зону с низкой интенсивностью обработки. Недостатками данного изобретения являются:

- распространение способа получения гуминовых кислот только из угля;
- слабое воздействие на частицы угля в устройстве, имеющем только возбудители акустических колебаний, возникающие в затопленных струях суспензии, и очень малая вероятность возникновения кавитации, имеющей значительно более интенсивные факторы воздействия.

Наиболее близким техническим решением к предлагаемому изобретению является способ получения органоминеральных удобрений (Патент RU 2350587, 2009), основанный на кавитационном диспергировании гуматосодержащих веществ (торф, сапрпель, бурый уголь) с последующим дополнительным введением микроэлементов. Предварительно приготавливают смесь раствора щелочи с pH не менее 12 с гуматосодержащим веществом, после чего производят кавитационное диспергирование воздействием ультразвуковым излучением из расчета удельной мощности 1-4 Вт на

1 см³ зоны обработки смеси в течение 5-15 мин, далее добавляют в эту смесь фосфорную кислоту в количестве, обеспечивающем снижение pH до 2-1, затем обрабатывают этот раствор ультразвуковым излучением тех же параметров в течение того же диапазона времени, далее полученный раствор смешивают с щелочью, в количестве, обеспечивающем нейтрализацию раствора до pH 7-7,5 и далее вводят в полученное жидкое гуминовое удобрение питательные микроэлементы. Недостатками этого способа являются дополнительное введение щелочи - сухого едкого калия для обеспечения нейтрализации (повышения pH от 1-2 до 7-7,5) гуматсодержащего раствора, что может снизить качественный состав органоминерального удобрения. К тому же - это лишние финансовые и временные затраты, особенно проявляющиеся при промышленном производстве удобрений.

Целью заявленного изобретения является производство высококачественных гуминовых органоминеральных биоудобрений в промышленном масштабе без значительных энергетических и временных затрат и при малом расходе щелочи за счет интенсивной обработки гуматсодержащих веществ (окисленные бурые и каменные угли) мощным ультразвуковым излучением и кислородом.

Единый технический результат заключается в увеличении эффективности, производительности и степени извлечения гуминовых кислот, а также повышение их биологической активности.

Технический результат достигается тем, что в способе получения гуминовых органоминеральных биоудобрений, предварительно приготавливают жидкую суспензию, состоящую из смеси 5%-водного раствора щелочи (с pH не менее 12) с измельченным гуматсодержащим веществом до крупности менее 0,3 мм, с определенными массовыми соотношениями (вода : щелочь : уголь), обеспечивающими оптимальный кавитационный режим в течение всего времени воздействия, проводят выдержку данной суспензии в течение 24 часа с периодическим перемешиванием, после чего осуществляют подачу кислорода в суспензию под давлением $0,5 \cdot 10^5$ Па и кавитационное диспергирование воздействием ультразвуковым излучением с частотой 22 кГц, рабочим током ультразвуковой обработки до 4 А и удельной мощностью 2-3 Вт на 1 см³ зоны обработки суспензии с количеством циклов ультразвуковой обработки - 3-4 раза в течение 20-30 минут в режиме, обеспечивающем нагрев смеси до температуры не более 70°C.

Для более эффективного выделения гуминовых веществ из органического сырья используют едкий калий (KOH).

Сущность изобретения заключается в следующем.

Как известно, ультразвуковое диспергирование - это тонкое размельчение твердых веществ или жидкостей, переход веществ в дисперсное состояние с возможностью образования золя под действием ультразвуковых колебаний. Условием возникновения диспергирования является облучение

жидкости, с имеющимися в ее объеме твердыми частицами, звуковым полем определенной частоты и мощности.

Ультразвуковое диспергирование позволяет получать высокодисперсные (средний размер частиц - микроны и доли микрон), однородные и химически чистые смеси (суспензии) твердых частиц в жидкостях. Диспергирование суспензий осуществляется при воздействии ультразвука на агрегаты твердых частиц, связанных между собой силами слипания, спекания или спайности. При ультразвуковом диспергировании суспензий дисперсность продукта увеличивается на несколько порядков по сравнению с традиционным механическим измельчением.

Для протекания ультразвукового диспергирования необходима кавитация, так как измельчение вещества происходит под действием ударных волн, возникающих при кавитации. Диспергирование начинается при интенсивности ультразвука, превышающей некоторое пороговое значение и зависит от кавитационной прочности жидкости, состояния поверхности твердой фазы, а также от характера и величины сил взаимодействия между отдельными частицами твердой фазы. Ультразвуковая кавитация существенно ускоряет время протекания многих химических реакций.

В заявленном изобретении обрабатываемая жидкая суспензия (смесь раствора щелочи с гуматсодержащим веществом) подается в диспергатор и включается ультразвуковой генератор с высокими показателями по мощности излучения и также подается кислород в суспензию. Упругие колебания ультразвуковой частоты от излучателей возбуждают в жидкости внутри рабочей камеры диспергатора механические колебания, под воздействием которых жидкость подвергается резким знакопеременным нагрузкам и возникает кавитация, интенсифицирующая процесс гомогенизации, диспергирования и эмульгирования. При понижении в жидкости давления ниже давления водяных насыщенных паров (в зависимости от давления и температуры) в смеси интенсивно вскипающая вода образует множество кавитационных пузырьков. При перемещении смеси в зону повышенного давления пузырьки исчезают, схлопываются, в точках исчезновения которых, как известно, возникают локальные зоны с высокими температурами и давлениями. Если пузырьки сохранили на момент исчезновения шарообразную форму, то все коллизии происходят в центре бывшего пузырька, а если форма пузырька была деформирована гидродинамическими условиями, то при исчезновении происходит образование высокоэнергичных кумулятивных струек. Порождаемые ими ударные волны обладают энергией, превышающей не только Ван-Дер-Ваальсовские связи, но и С-С связи в органических соединениях, что обеспечивает дезинтеграцию и деструкцию гуматсодержащего вещества, инициируются и интенсифицируются физико-химические процессы переработки исходного сырья.

При обработке суспензии ультразвуковым полем синхронно происходят процессы активного смещения, экстракции, гомогенизации и диспергирования сырья, дезинтеграции клеточных структур, деструкции целлюлозы, протекают реакции гидротермального синтеза. В результате этого достигается высокая физиологическая активность получаемых гуминовых удобрений, большой выход водорастворимых органических веществ, что в итоге приводит к более эффективному усвоению мембранами клеточной структуры растений.

При дополнительном воздействии кислорода на суспензию происходит повышение степени окисления суспензии и соответственно увеличивается выход гуминовых кислот.

Таким образом, совместное действие мощного ультразвукового излучения и кислорода на мелкодисперсную суспензию позволяет существенно повысить выход свободных гуминовых кислот в гуматсодержащем веществе.

Использование ультразвукового диспергатора и кислородного дутья позволяет вести процессы извлечения гуминовых кислот из угля при низких температурах (вплоть до комнатных) и атмосферном давлении.

Вышеуказанные свойства ультразвукового излучения и кислорода были использованы при разработке данной технологии.

Пример 1. Для получения гуминовых биоудобрений использован окисленный бурый уголь месторождения Майкубен, измельченный до класса крупности менее 0,3 мм и имеющий следующие характеристики (мас.%): A^d - 25,8; W^r - 9,3; V^{daf} - 46,6; S_t^d - 0,71.

Перед проведением синтеза проводят предварительную экстракцию гуматсодержащих веществ. Для этого в рабочую емкость 4 (фиг.1) объемом 300 литров с установленным по замкнутому контуру ультразвуковым реактором (диспергатором) проточного типа 1, энергопотреблением 7,0 кВт/час и объемом рабочей камеры 3,6 литров и прокачивающим насосом 3 заливают 200 литров воды, порционно добавляют 10 кг щелочи (едкого калия) и периодически перемешивая с помощью мешалки 2 полностью растворяют, доводя pH раствора едкого калия не менее 12. Затем в емкость со щелочным раствором засыпают 30 кг измельченного окисленного бурого угля в воздушно-сухом состоянии с размерами частиц до 0,3 мм (фиг.2), перемешивают полученную суспензию и проводят ее выдержку в течение 24 часа с периодическим перемешиванием. Далее в суспензию подают кислород под давлением $0,5 \cdot 10^5$ Па и включают насос прокачки, ультразвуковой реактор и осуществляют циклическую ультразвуковую обработку суспензии с количеством циклов ультразвуковой обработки - 3-4 раза по 20-30 минут в режиме, обеспечивающем нагрев смеси до температуры не более 70°C . Смесь преобразуется в однородную суспензию с pH 9-11. Полученный продукт перекачивают в промежуточную емкость и дают ему отстояться не менее 60 минут.

На фиг.2 и фиг.3 приведены кривые зависимости концентрации (мас. %) соответственно микрочастиц исходного угля и микрочастиц приготовленного биоудобрения от их размеров (мкм). Данные кривые получены с помощью метода лазерной дифракции. Анализ данных показал, что средний размер микрочастиц исходного угля составляет 112 мкм (0,112 мм), а средний размер микрочастиц готового продукта (биоудобрения) составляет приблизительно в 5,5 раз меньше, т.е. - 20,4 мкм (0,0204 мм). Таким образом, данное 5-кратное уменьшение размеров частиц определенно обусловлено действием мощного ультразвукового излучения, позволяющего, как было указано выше, активировать процессы диспергации и растворения, а также способствовать более быстрой усвояемости растениями активного компонента биоудобрения.

В гуминовом органоминеральном биоудобрении, полученном описанным выше способом, выход свободных гуминовых кислот составляет (в расчете на абсолютно сухое вещество) 89,5%.

Пример 2. Для получения гуминовых биоудобрений использован окисленный бурый уголь месторождения Майкубен, измельченный до класса крупности менее 0,3 мм и имеющий следующие характеристики (мас.%): A^d - 21,7; W^r - 8,2; V^{daf} - 49,4; S_t^d - 0,76.

Перед проведением синтеза проводят предварительную экстракцию гуматсодержащих веществ. Для этого в рабочую емкость 4 (фиг.1) объемом 300 литров с установленным по замкнутому контуру ультразвуковым реактором (диспергатором) проточного типа 1, энергопотреблением 7,0 кВт/час и объемом рабочей камеры 3,6 литров и прокачивающим насосом 3 заливают 200 литров воды, порционно добавляют 10 кг щелочи (едкого калия) и периодически перемешивая с помощью мешалки 2 полностью растворяют, доводя pH раствора едкого калия не менее 12. Затем в емкость со щелочным раствором засыпают 30 кг измельченного окисленного бурого угля в воздушно-сухом состоянии с размерами частиц до 0,3 мм, перемешивают полученную суспензию и проводят ее выдержку в течение 24 часа с периодическим перемешиванием. Далее в суспензию подают кислород под давлением $0,5 \cdot 10^5$ Па, включают насос прокачки, ультразвуковой реактор и осуществляют циклическую ультразвуковую обработку суспензии с количеством циклов ультразвуковой обработки - 3-4 по 20-30 минут в режиме, обеспечивающем нагрев смеси до температуры не более 70°C . Смесь преобразуется в однородную суспензию с pH 9-11. Полученный продукт перекачивают в промежуточную емкость и дают ему отстояться не менее 60 минут.

В гуминовом органоминеральном биоудобрении, полученном описанным выше способом, выход свободных гуминовых кислот составляет (в расчете на абсолютно сухое вещество) 93,1%.

Данная технология является эффективной и обладает низкой энергоемкостью (по затратам исходных веществ, материалов, электрической энергии). В процессе получения биоудобрений не

используется дополнительные средства (печь, сушильный шкаф и др.) для нагрева суспензии, к тому же нагрев суспензии и так осуществляется под действием мощного ультразвукового излучения. Поэтому данный способ получения биоудобрений можно использовать не только в промышленном масштабе, но и для средних и малых сельскохозяйственных угодий.

ФОРМУЛА ИЗОБРЕТЕНИЯ

1. Способ получения гуминовых органоминеральных биоудобрений из окисленных углей, основанный на совместном воздействии ультразвукового излучения и кислорода на гуматсодержащие вещества - окисленные бурые и каменные угли, и *отличающийся* тем, что предварительно приготавливают жидкую суспензию, состоящую из смеси 5%-водного раствора щелочи с рН не менее 12, с измельченным гуматсодержащим веществом до крупности менее 0,3 мм, затем проводят выдержку данной суспензии в течение 24 часа с периодическим перемешиванием, после чего осуществляют кавитационное диспергирование

воздействием ультразвуковым излучением и подачу кислорода в суспензию под давлением $0,5 \cdot 10^5$ Па.

2. Способ по п.1, *отличающийся* тем, что в качестве гуматсодержащих веществ используют окисленный бурый уголь.

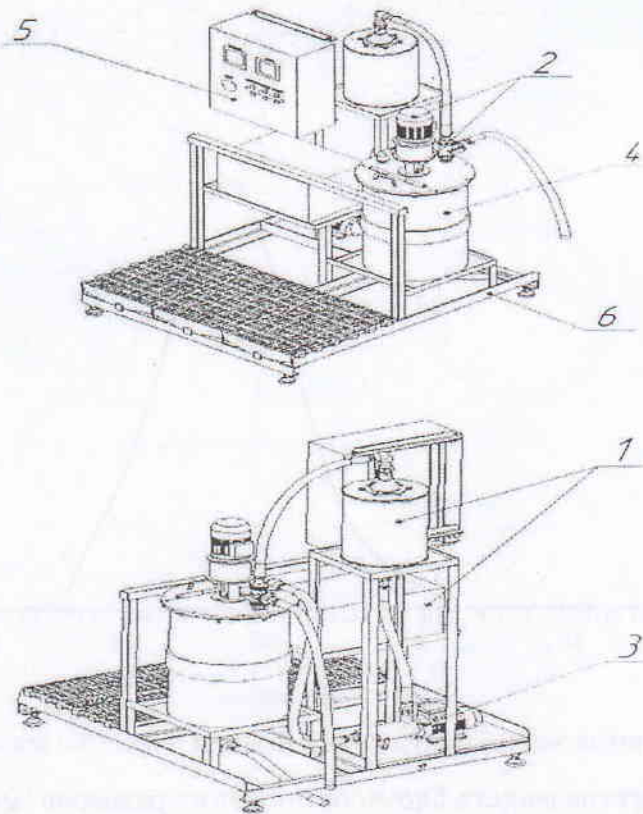
3. Способ по п.1, *отличающийся* тем, что в качестве щелочи используют едкий калий.

4. Способ по п.1, *отличающийся* тем, что ультразвуковое излучение подают с частотой 22 кГц, рабочим током ультразвука до 4 А и удельной мощностью 2-3 Вт на 1 см^3 зоны обработки суспензии.

5. Способ по п.1, *отличающийся* тем, что количество циклов ультразвуковой обработки составляет 3-4 раза в течение 20-30 мин в режиме, обеспечивающем нагрев смеси до температуры не более 70°C .

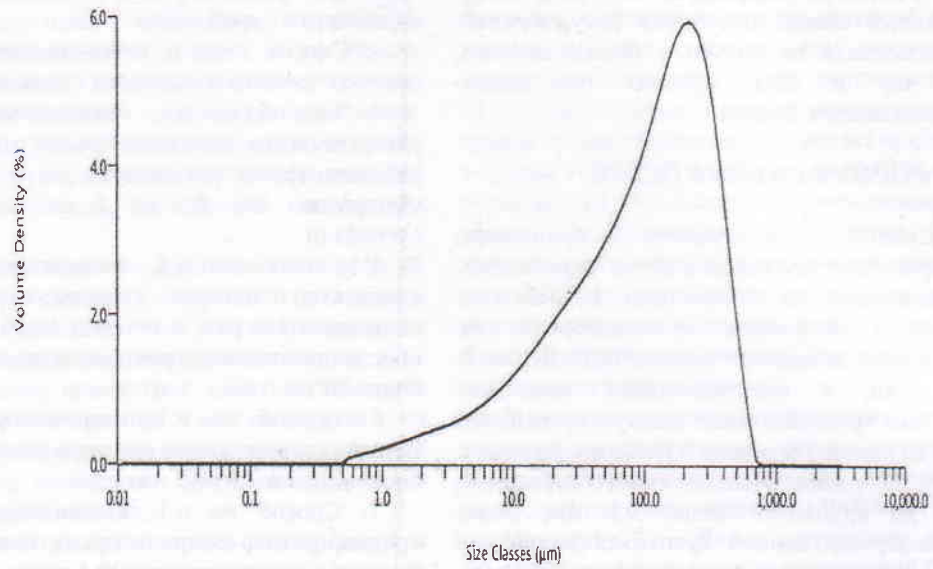
6. Способ по п.1, *отличающийся* тем, что приготавливают смесь раствора щелочи с углем при соотношении 7:1 мас. частей.

7. Способ по п.1, *отличающийся* тем, что средний размер микрочастиц активного компонента биоудобрения составляет 20,4 мкм.

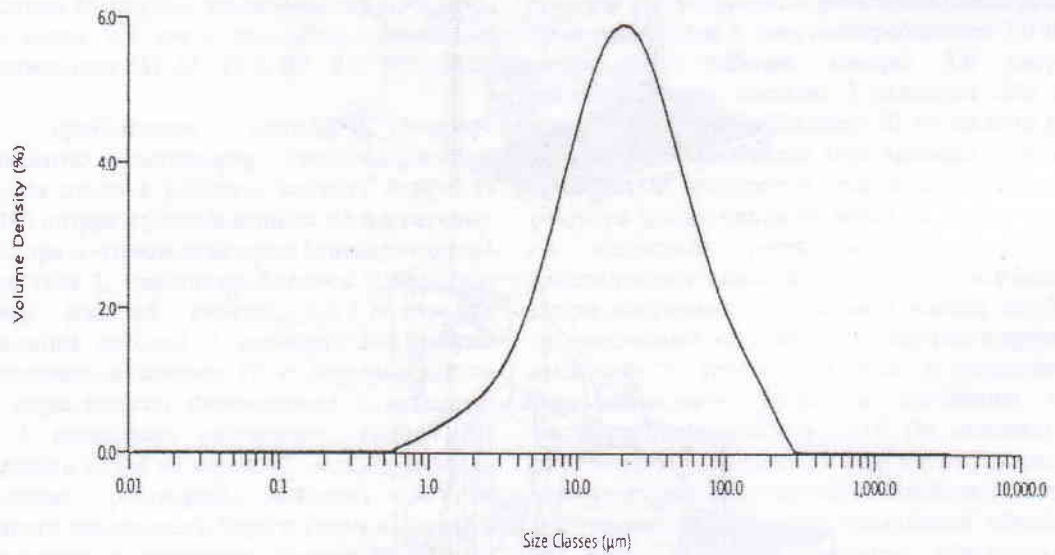


Фиг. 1. Установка по производству гуминовых органоминеральных удобрений:

- 1 – реактор ультразвуковой с источником питания; 2 – мешалка с мотор-редуктором; 3 – насос винтовой; 4 – рабочая емкость;
5 – шкаф управления; 6 – основание



Фиг. 2. Кривая зависимости концентрации (масс. %) микрочастиц исходного угля от их размеров (мкм)



Фиг. 3. Кривая зависимости концентрации (масс. %) микрочастиц приготовленного биоудобрения от их размеров (мкм)

Верстка А. Сарсекеева
Корректор Б. Омарова

